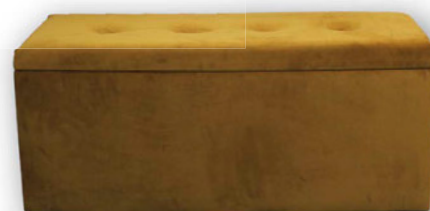


# BANC PALACE



## Les + produit

- ▶ Grand espace de rangement
- ▶ Finition capitonné



## CARACTÉRISTIQUES

Hauteur 45 cm

Largeur 110 cm

Profondeur 36 cm

Finition tapissier déco

(voir la composition sur nos liasses de tissus)

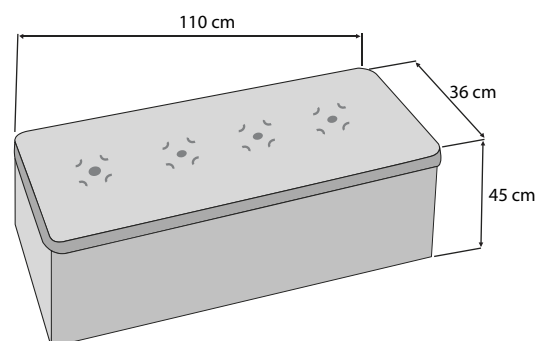
Structure panneau de particules brut

Plateau panneau de particules mélaminé

Fond HDF (High Density Fiber)

Garnissage mousse 100% Polyuréthane

Ouate 100% Polyester



DIMENSION	VOLUME
45x110x36 cm	0,18 m <sup>3</sup>

# BANC BALTIC

  
BANC DE LIT



## Les + produit

- ▶ Collection BALTIC Chevets et
- ▶ pieds de lit assortis Finition
- ▶ capitonné

↑  
40 cm  
↓  
Hauteur

## CARACTÉRISTIQUES

Hauteur 40 cm (sur pied)

Hauteur 16 cm (sans pied)

Largeur 100 cm

Profondeur 33 cm

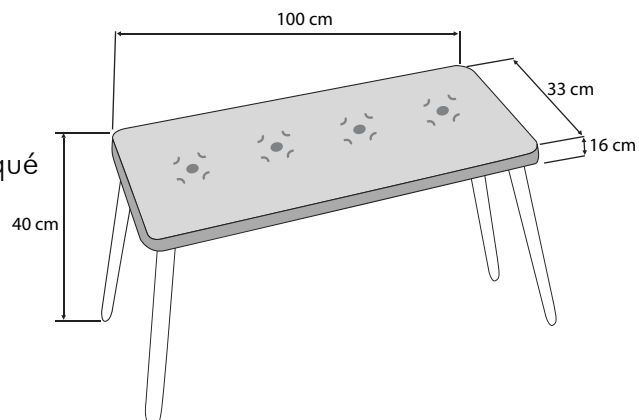
Finition tapissier déco

(voir la composition sur nos liasses de tissus)

Structure panneau de particules brut et contreplaqué

Garnissage mousse 100% Polyuréthane

Ouate 100% Polyester



DIMENSION

16x100x33 cm

VOLUME

0,05 m<sup>3</sup>

  
**SWISSVISCOFLEX.CH**  
Au service de vos nuits

# BANC ROYAL PALACE



## Les + produit

- ▶ Grand espace de rangement
- ▶ Finition capitonné



## CARACTÉRISTIQUES

Hauteur 47 cm

Largeur 140 ou 160 cm

Profondeur 37 cm

Finition tapissier déco

(voir la composition sur nos liasses de tissus)

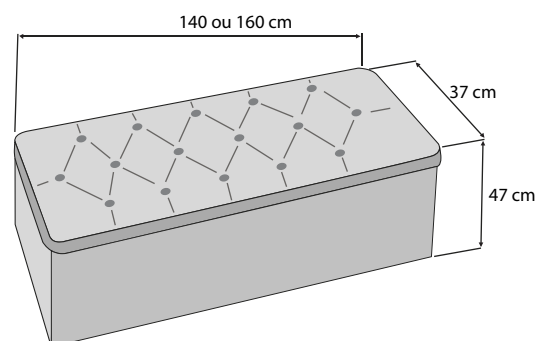
Structure sapin massif et panneau de particules brut

Plateau panneau de particules brut

Fond MDF (Medium Density Fiber)

Garnissage mousse 100% Polyuréthane

Ouate 100% Polyester



DIMENSIONS	VOLUME
47x140x37 cm	0,24 m <sup>3</sup>
47x160x37 cm	0,28 m <sup>3</sup>



# CHEVET DIEGO



## Les + produit

- ▶ Chevet deco personnalisable
- ▶ Grand tiroir de rangement



## CARACTÉRISTIQUES

Hauteur 54 cm

Largeur 41 cm

Profondeur 41 cm

Finition tapissier déco

(voir la composition sur nos liasses de tissus)

Structure panneau de particules brut et contreplaqué

Entourage sapin massif

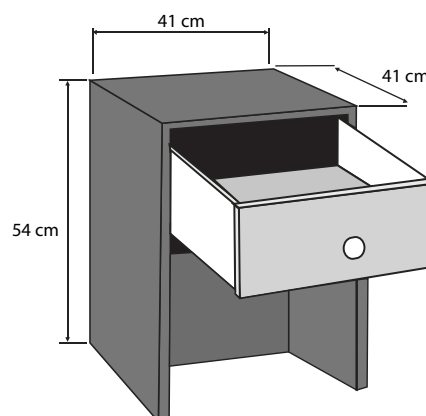
Tiroir panneau de particules mélaminé

Façade contreplaqué

Bouton chromé

Garnissage mousse 100% Polyuréthane

Ouate 100% Polyester



DIMENSION	VOLUME
54x41x41 cm	0,09 m <sup>3</sup>

# CHEVET DIEGO 2 TRIOIRS



## Les + produit

- ▶ Chevet ultra fin
- ▶ Double tiroir de rangement

Coloris façade identique à la structure



## CARACTÉRISTIQUES

Hauteur 54 cm

Largeur 41 cm

Profondeur 41 cm

Finition tapissier déco

(voir la composition sur nos liasses de tissus)

Structure panneau de particules brut

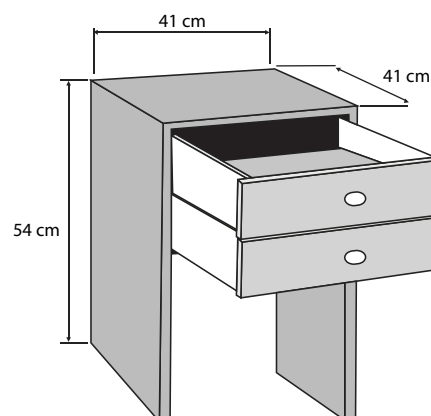
Tiroir panneau de particules mélaminé

Façade contreplaqué

Bouton chromé

Garnissage mousse 100% Polyuréthane

Ouate 100% Polyester



DIMENSION	VOLUME
54x41x41 cm	0,09 m <sup>3</sup>

# CHEVET BALTIC



## Les + produit

- ▶ Grand tiroir de rangement
- ▶ Pieds bois assortis collection BALTIC



Coloris façade identique à la structure



## CARACTÉRISTIQUES

Hauteur 54 cm (sur pied)

Hauteur 22 cm (sans pied)

Largeur 41 cm

Profondeur 41 cm

Finition tapissier déco

(voir la composition sur nos liasses de tissus)

Structure panneau de particules brut

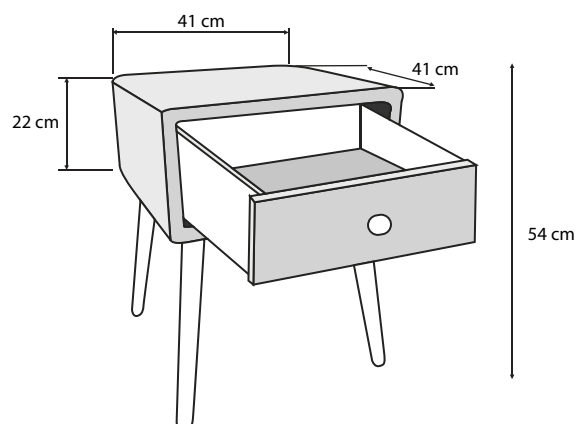
Tiroir panneau de particules mélaminé

Façade contreplaqué

Bouton blanc

Garnissage mousse 100% Polyuréthane

Ouate 100% Polyester



DIMENSION	VOLUME
22x41x41 cm	0,04 m <sup>3</sup>

# CHEVET MONTREUX



## Les + produit

- ▶ Chevet ultra fin
- ▶ Grand tiroir de rangement

Coloris façade identique à la structure



## CARACTÉRISTIQUES

Hauteur 54 cm

Largeur 41 cm

Profondeur 41 cm

Finition tapissier déco

(voir la composition sur nos liasses de tissus)

Structure panneau de particules brut

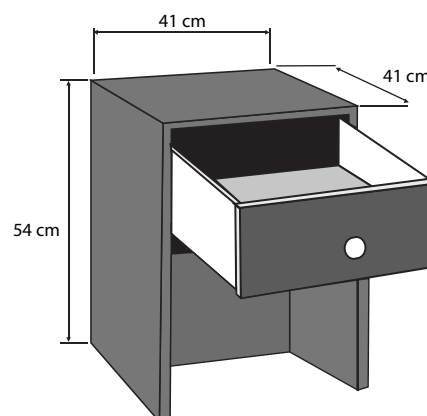
Tiroir panneau de particules mélaminé

Façade contreplaqué

Bouton chromé

Garnissage mousse 100% Polyuréthane

Ouate 100% Polyester



DIMENSION	VOLUME
54x41x41 cm	0,09 m <sup>3</sup>



# COMMODE LUGANO



## Les + produit

- ▶ Commode assortie à votre literie
- ▶ 3 grands tiroirs montés
- ▶ Coulissage à bille
- ▶ Espace de rangement optimisé

Différenciation possible du coloris des tiroirs.

## CARACTÉRISTIQUES

Hauteur 87 cm

Largeur 93 cm

Profondeur 40 cm

Finition tapissier déco (voir la composition sur nos liasses de tissus)

Structure sapin massif et HDF

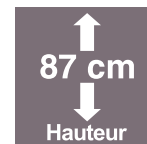
Tiroir panneau de particules mélaminé

Façade contreplaqué 18 mm

Garnissage mousse 100% Polyuréthane, Ouate 100% Polyester 150 g

Toile de propreté 100% Polypropylène

Bouton chromé



DIMENSIONS		VOLUME monté
Commode	40x93x87cm	0,32 m <sup>3</sup>
Tiroir	32x73x14cm	0,03 m <sup>3</sup>

